

PRIZA SCHUKO CAUCIUC APARENT INCLINATA 1x16A, IP44 - MF0012-86220

Prezentare generala:

- Se utilizeaza la distributia energiei electrice.

Caracteristici tehnice:

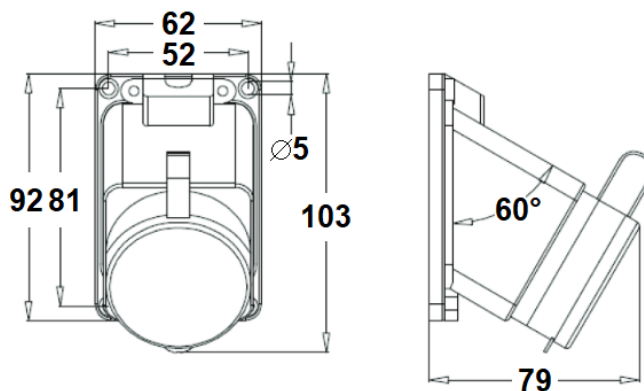
Standard*	EN 60884-1, EN61000
Tensiune nominala	250V~
Curent nominal	16A
Sectiune cablu	max 3x2.5 mm ²
Tip conexiune	borna cu surub
Tip priza	schuko (standard german)
Grad de protectie	IP44
Material carcasa	elastomer termoplastic (TPE)
Culoare carcasa	negru

*)Produsele au fost testate si nu pun in pericol securitatea oamenilor sau a animalelor domestice, nu produc un impact negativ asupra mediului, indeplinind cerintele impuse de standarde privind compatibilitatea electromagnetica.

Instructiuni de utilizare:

- Este interzisa utilizarea prizei in medii cu temperatura ridicata, in medii umede sau uleioase.
- Utilizarea prizelor se face in zone ferite de actiunea rozatoarelor si in zone ferite de socuri mecanice.
- Este interzis ca suma puterilor consumatorilor sa depaseasca puterea maxima admisa a prizei.

Cote de gabarit:



Instructiuni de ambalare:

- Produsele se ambaleaza individual in pungi din plastic. Pe punga individuala sunt scrise codul si denumirea produsului.
- Mai multe pungi cu prize sunt introduse in cutii din carton.

Instructiuni de transport:

- Transportul, manipularea si depozitarea se vor face fara deteriorarea ambalajului si a continutului.
- Deasupra cutiilor nu se aseaza obiecte grele, deoarece produsele pot fi distruse.
- Cutiile trebuie pozitionate, astfel incat in timpul transportului sa nu se deplaseze.
- Nu se aseaza langa corpuri dure sau ascutite, care pot distruge produsul in timpul transportului.

Instructiuni de manipulare:

- Se pot aseza pe un palet, pentru mutarea mai multor cutii, de catre mijloace speciale de manipulare.

Instructiuni de depozitare:

- Spatiu de depozitare trebuie sa fie inchis, uscat, cu temperaturi cuprinse intre -20°C si +50°C, fara praf si intr-un mediu lipsit de substante active chimic.
- Nu este permisa depozitarea pe termen lung, in locuri expuse la actiunea razelor solare.